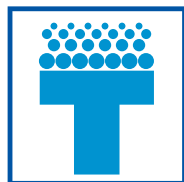
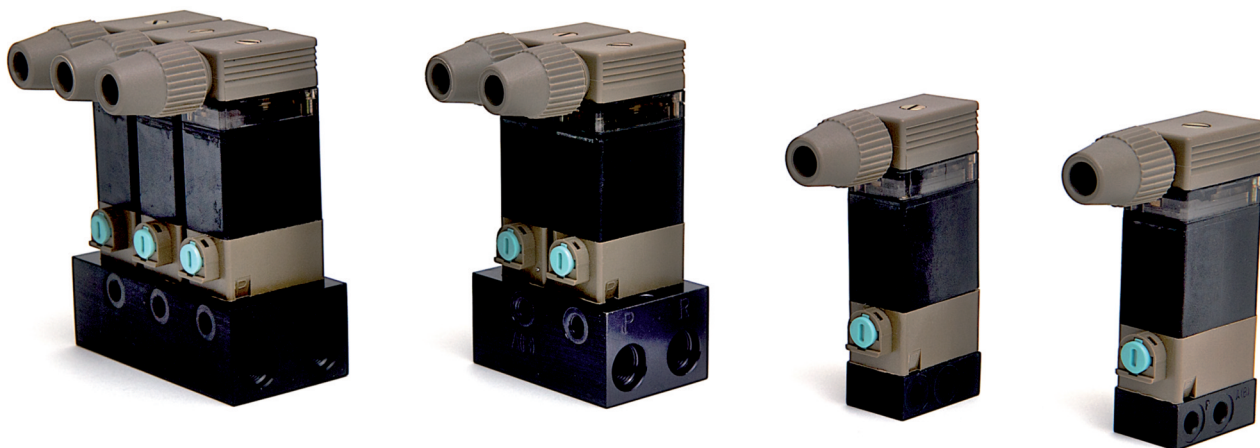


PNEUMATIKVENTILE MIT MAGNET- STEUERUNG, 3/2 WEGE, TYP 375

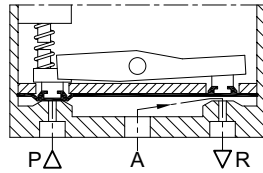
Niederspannung



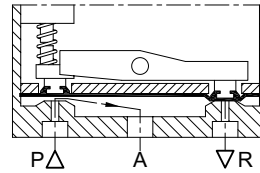
TECAIR

PNEUMATIKVENTILE MIT MAGNETSTEUERUNG, 3/2 WEGE, TYP 375

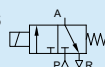
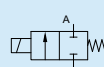
FUNKTIONSDARSTELLUNG



Stromlos



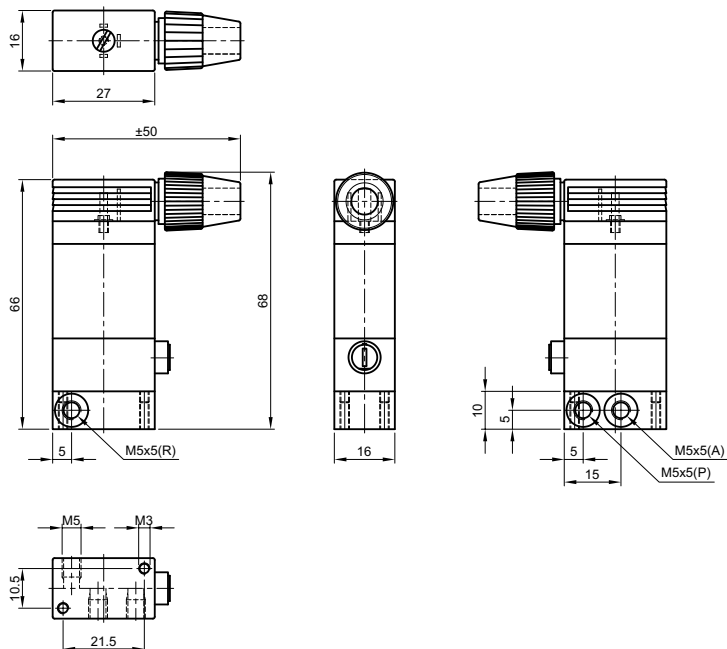
Erregt

3/2 Normal geschlossen (NC)		2/2 Normal geschlossen (NC)	
3/2 3 Anschlüsse 2 Wege	P = Druckluftanschluss A = Arbeitsanschluss R = Entlüftung 	2/2 2 Anschlüsse 2 Wege	P = Druckluftanschluss A = Arbeitsanschluss R = Verschlussen 

Allgemeine Daten	Luftanschlüsse	Bei einem einzelnen Ventil : Anschlüsse P, A und R: M5 Bei mehreren Ventilen montiert auf einer Grundplatten : Anschluss A: M5 Anschlüsse P und R: G"1/8
	Elektrische Anschlüsse	Geerdeter Stecker Schutz: IP 65 DIN 40050 Der Stecker ist um 180° drehbar und geeignet zum Anschluss von Elektroleitungen mit einem Ø 6,5 mm. Standardmäßig mit LED- Anzeige ausgerüstet
	Grundplatte	Die Grundplatten zur Ventilmontage besitzen eine durchgehenden Druckluftanschluss P und eine Entlüftung R sowie einen Arbeitsanschluss A für jedes einzelne Ventil. Der durchgehende P und R-Anschluss muss evtl. an einer Seite verschlossen werden.
	Montage	Einfaches Ventil : 2x Gewindelöcher M3 Montage Grundplatte : 2x durchgehende Gewindelöcher M4 oder 4x Gewindelöcher M4x8
	Werkstoffe	Ventilgehäuse : Kunststoff PA Dichtung : Perbunan Grundplatten : Aluminium, schwarz eloxiert
Elektrische Daten	Standard Spannung	Durch integrierten Gleichrichter für Wechsel- und Gleichspannung geeignet: 24V/~ oder 24V/= 42V/~ oder 42V/=
	Leistungsaufname	2 Watt
	Durchgang	ø 1,2 mm
	Einschaltleistung	100%
	Schaltfrequenz	ca. 1000 Schaltungen/Min.
	Schaltzeiten	Öffnen ca. 10ms , Schließen ca. 10ms
	Manueller Notschalter	Standardmäßig mit Notschalter
Pneumatische Daten	Medium	Gefilterte Luft, Wasser und neutrales Öl
	Mediumtemperatur	- 10°C - + 50°C.
	Druckbereich 1)	0 - 10 Bar.
	Nenndurchfluss 2)	45 NL freie Luft/Min.
1) Überdruck		
2) Gemessen bei 6 bar und 1 bar Druckabfall bei einer Lufttemperatur von +20°C		

PNEUMATIKVENTILE MIT MAGNETSTEUERUNG, 3/2 WEGE, TYP 375

EINZELVENTIL

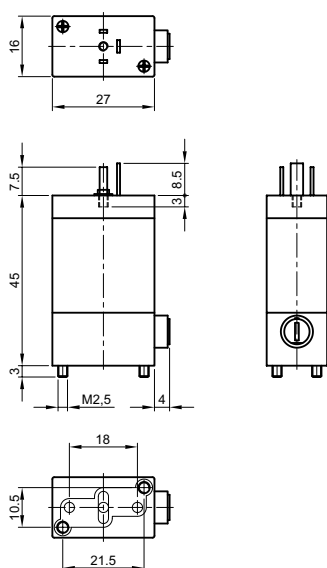


Bestellnummern

24V/~ oder 24V/=	48.35.11.000
42V/~ oder 42V/=	48.35.12.000

EINZELVENTIL

Geeignet für Grundplattenmontage

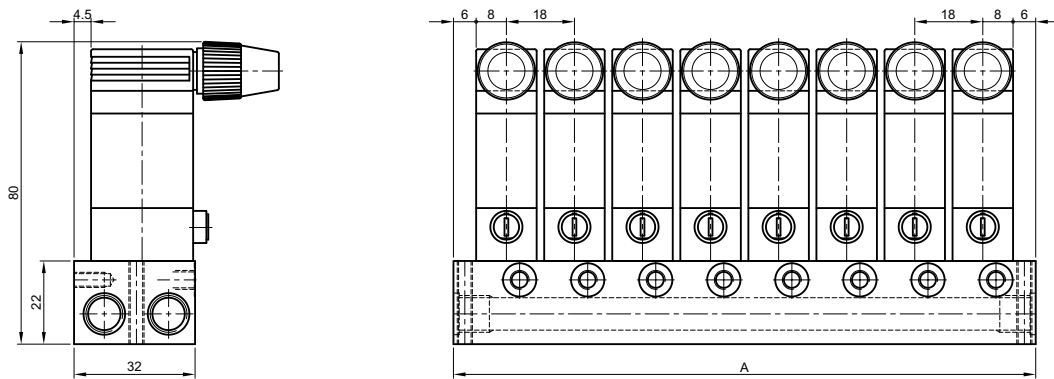


Bestellnummern

24V/~ oder 24V/=	48.35.01.000
42V/~ oder 42V/=	48.35.02.000

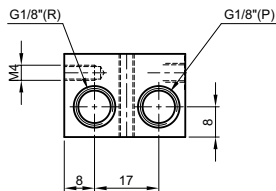
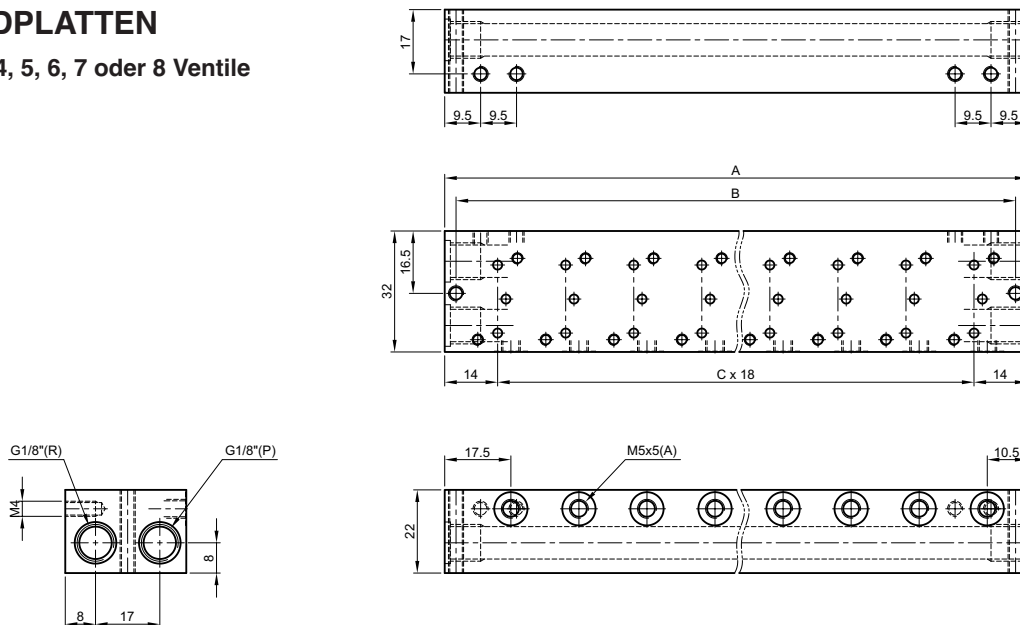
PNEUMATIKVENTILE MIT MAGNETSTEUERUNG, 3/2 WEGE, TYP 375

GRUNDPLATTENMONTAGE



GRUNDPLATTEN

Für 2, 3, 4, 5, 6, 7 oder 8 Ventile



Abmessungen und Bestellnummern für Grundplatte mit oder ohne Ventil						
Anzahl der Ventile auf einer Grundplatte (Stk.)	A	B	C	Ohne Ventil	Spulenspannungen	
					24V/~ oder 24V/=	42V/~ oder 42V/=
2	46	40	1	48.35.01.002	48.35.21.000	48.35.22.000
3	64	58	2	48.35.01.003	48.35.31.000	48.35.32.000
4	82	76	3	48.35.01.004	48.35.41.000	48.35.42.000
5	100	94	4	48.35.01.005	48.35.51.000	48.35.52.000
6	118	112	5	48.35.01.006	48.35.61.000	48.35.62.000
7	136	130	6	48.35.01.007	48.35.71.000	48.35.72.000
8	154	148	7	48.35.01.008	48.35.81.000	48.35.82.000



De Boeg 26 - 9206 BB Drachten • P.O. Box 633 - 9200 AP Drachten • The Netherlands
Tel.: +31 512 51 00 80 • Fax. +31 512 54 48 61 • www.tecair.com

© 2011 - Tecair behält sich das Recht vor Produkte ohne vorherige Mitteilung zu ändern.