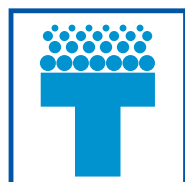


2/2 EN 3/2 ELEKTRISCHE VENTIELEN G 1/8"



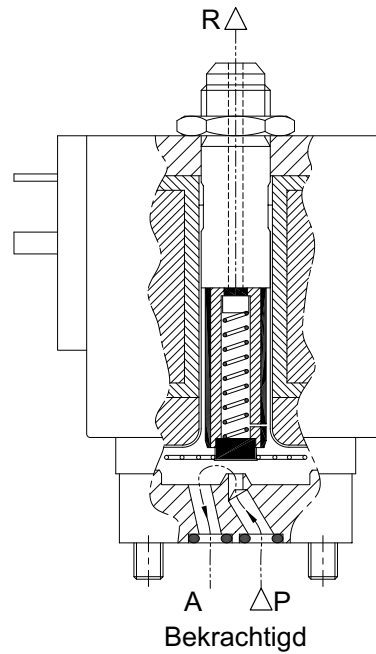
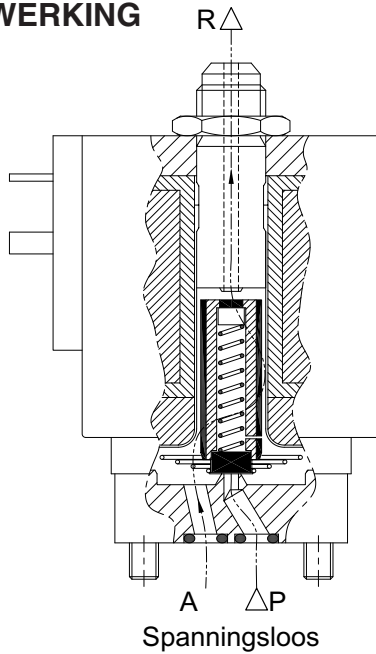
TECAIR

2/2 EN 3/2 ELEKTRISCHE VENTIELEN G 1/8"

Algemene kenmerken	Lucht-aansluitingen	P en A in zijkant basisplaat: G 1/8" inwendig. R bovenop magneethuis: G 1/8" uitwendig.
	Elektrische aansluitingen	Stekkerverbinding met aardaansluiting volgens DIN EN 175308-80S, Form A. Bescherming: IP 65. De stekker is in vier standen monteerbaar; geschikt voor kabeldiameter \varnothing 7 mm. (3 x 0,75 mm ²) Explosie veilige uitvoering (Ex)sG4 of (Ex)sG5 op aanvraag.
	Basisplaten	De basisplaten voor opbouw van 1 t/m 6 elektrische ventielen zijn voorzien van een doorgaande luchtaansluiting P en voor elk elektrisch ventiel van een systeemaansluiting A. De doorgaande P-aansluiting moet eventueel aan één zijde afgeplugd worden. Op één basisplaat kunnen alleen normaal gesloten (N.C.) óf normaal geopende (N.O.) ventielen gemonteerd worden. Bij de normaal gesloten uitvoering is de doorgaande P-poort de centrale luchtinlaat en bij de normaal geopende uitvoering is deze P-poort de ontluuchting. (R is dan toevoer).
	Montage	Elektrisch ventiel op basisplaat: d.m.v. twee verzonken kopschroeven M4 x 16. Basisplaat: voorzien van twee draadgaten M5 en uitsparingen voor cilinderkopschroeven M4.
	Materiaal	Volledig in epoxyhars ingekapselde spoel. Ventielhuis: messing Basisplaat: zwart geanodiseerd aluminium. Binnenwerk: corrosievast staal. Afdichtingen: perbunan (op aanvraag: viton).
	Handnood-bediening	Op verzoek (uit voorraad) Uitvoering d.m.v. hendel met twee vaste standen.
	Omgevingstemp.	- 10° tot + 55° C.
Elektrische kenmerken	Standaard spanning	24V/50Hz; 220V/50Hz en 24V/=. Spanningstolerantie \pm 10%.
	Speciale spanning	Wisselspanning: 12 - 380V/50Hz of 60Hz. Gelijkspanning: 6 - 220V/=.
	Vermogensopname	Wisselspanning: aantrekken 24 VA; houden 17 VA (8 W). Gelijkspanning: 8 W.
	Inschakelduur	100%; bij meer dan twee ventielen op een basisplaat 60%.
	Schakelfrequentie	1200 schakelingen/min.
	Schakeltijden	Openingstijd: wisselspanning 10 - 15 ms; gelijkspanning 15 - 20 ms. Sluittijd: wisselspanning 15 - 20 ms; gelijkspanning 18 - 22 ms.
Pneumatische kenmerken	Medium	Gefilterde lucht; water en hydr. olie (max. 13° E); tevens vacuum.
	Mediumtemp.	Min. - 10° C, max. + 90° C.
	Drukgebied ¹⁾	0-10 bar.
	Nom. doorstr. ²⁾	300 L vrije lucht/min; kv-waarde 1,8.
1) Overdruk		
2) Gemeten bij 6 bar en 1 bar drukval over ventiel bij een luchttemperatuur van + 20° C.		

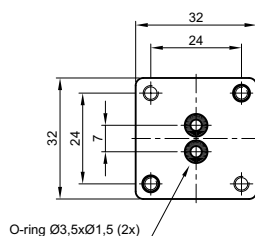
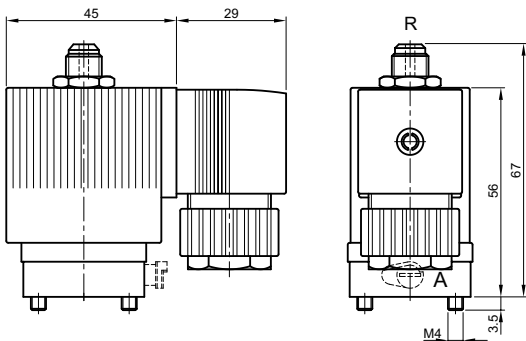
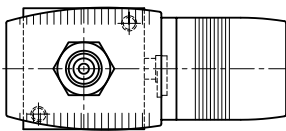
2/2 EN 3/2 ELEKTRISCHE VENTIELEN G 1/8"

PRINCIPEWERKING

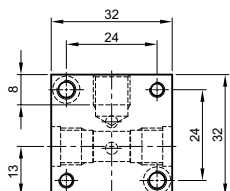
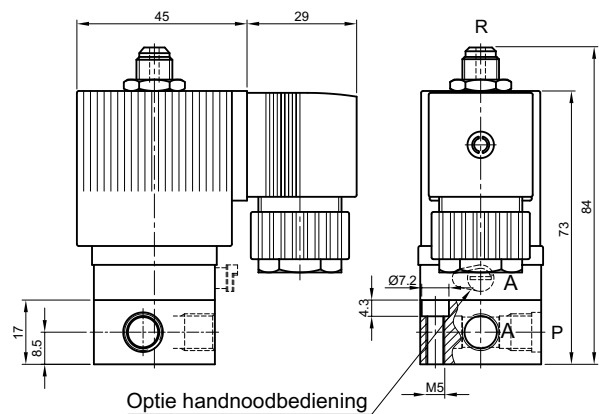
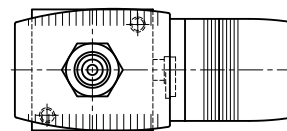


3/2	NC P = perslucht A = werkpoort R = ontluchting		NO P = ontluchting A = werkpoort R = perslucht	
2/2	NC P = perslucht A = werkpoort R = afgeplugd		NO P = afgeplugd A = werkpoort R = perslucht	

3/2 VENTIEL excl. basisplaat

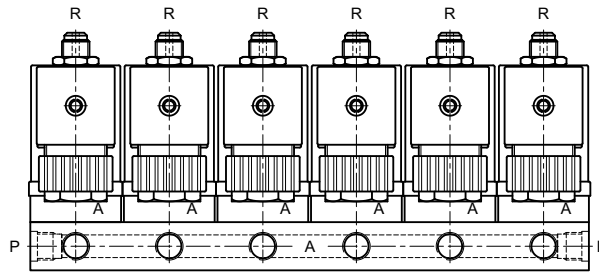


3/2 VENTIEL incl. basisplaat



2/2 EN 3/2 ELEKTRISCHE VENTIELEN G 1/8"

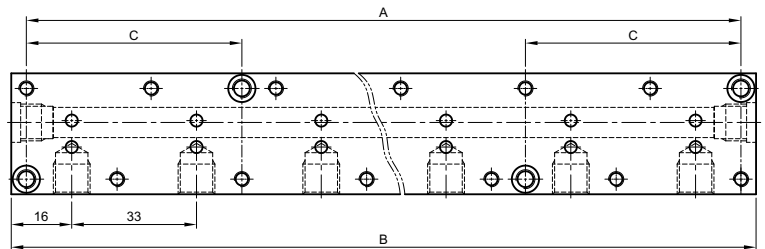
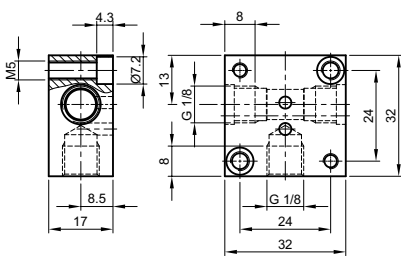
BASISMONTAGE



Altijd 'A' tegenover 'A' monteren

BASISPLATEN

voor 1, 2, 3, 4, 5 en 6 ventielen



Bestelnummers voor basisplaat incl. of excl. NC ventiel(en) en met of zonder handhoedbediening									
Aantal ventielen op één basisplaat	Basisplaat exclusief ventielen			Basisplaat inclusief ventielen					
	A	B	C	Bestelnr.	Handhoedbediening (HND)	Spoelspanning			Gewicht
						230V/50Hz	24VDC	24V/50Hz	
1 ventiel	32	24	-	48.01.11.032	Zonder HND	48.11.11.000	48.12.11.000	48.14.11.000	0,32 kg
					Met HND	48.11.11.100	48.12.11.100	48.14.12.100	0,32 kg
2 ventielen	65	57	-	48.01.12.032	Zonder HND	48.11.12.000	48.12.12.000	48.14.12.000	0,64 kg
					Met HND	48.11.12.100	48.12.12.100	48.14.13.100	0,65 kg
3 ventielen	98	90	-	48.01.13.032	Zonder HND	48.11.13.000	48.12.13.000	48.14.13.000	0,96 kg
					Met HND	48.11.13.100	48.12.13.100	48.14.14.100	0,97 kg
4 ventielen	131	123	-	48.01.14.032	Zonder HND	48.11.14.000	48.12.14.000	48.14.14.000	1,28 kg
					Met HND	48.11.14.100	48.12.14.100	48.14.14.100	1,30 kg
5 ventielen	164	156	57	48.01.15.032	Zonder HND	48.11.15.000	48.12.15.000	48.14.15.000	1,60 kg
					Met HND	48.11.15.100	48.12.15.100	48.14.15.100	1,62 kg
6 ventielen	197	189	57	48.01.16.032	Zonder HND	48.11.16.000	48.12.16.000	48.14.16.000	1,92 kg
					Met HND	48.11.16.100	48.12.16.100	48.14.16.100	1,95 kg

Bestelnummers ventiel exclusief basisplaat				
Handhoedbediening (HND)	Spoelspanning			Gewicht
	230V/50Hz	24VDC	24V/50Hz	
Zonder HND	48.11.01.000	48.12.01.000	48.14.01.000	0,265 kg
Met HND	48.11.01.100	48.12.01.100	48.14.01.100	0,270 kg

Opm.: indien normaal geopend (NO) gewenst is, dient dit apart opgegeven te worden.



De Boeg 26 - 9206 BB Drachten • P.O. Box 633 - 9200 AP Drachten • The Netherlands
Tel.: +31 512 51 00 80 • Fax. +31 512 54 48 61 • www.tecair.com

© 2011 - Tecair bv behoudt zich het recht voor producten te wijzigen zonder voorafgaande mededeling.