

# PNEUMATIKVENTIL

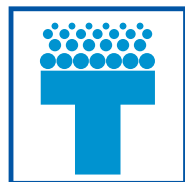
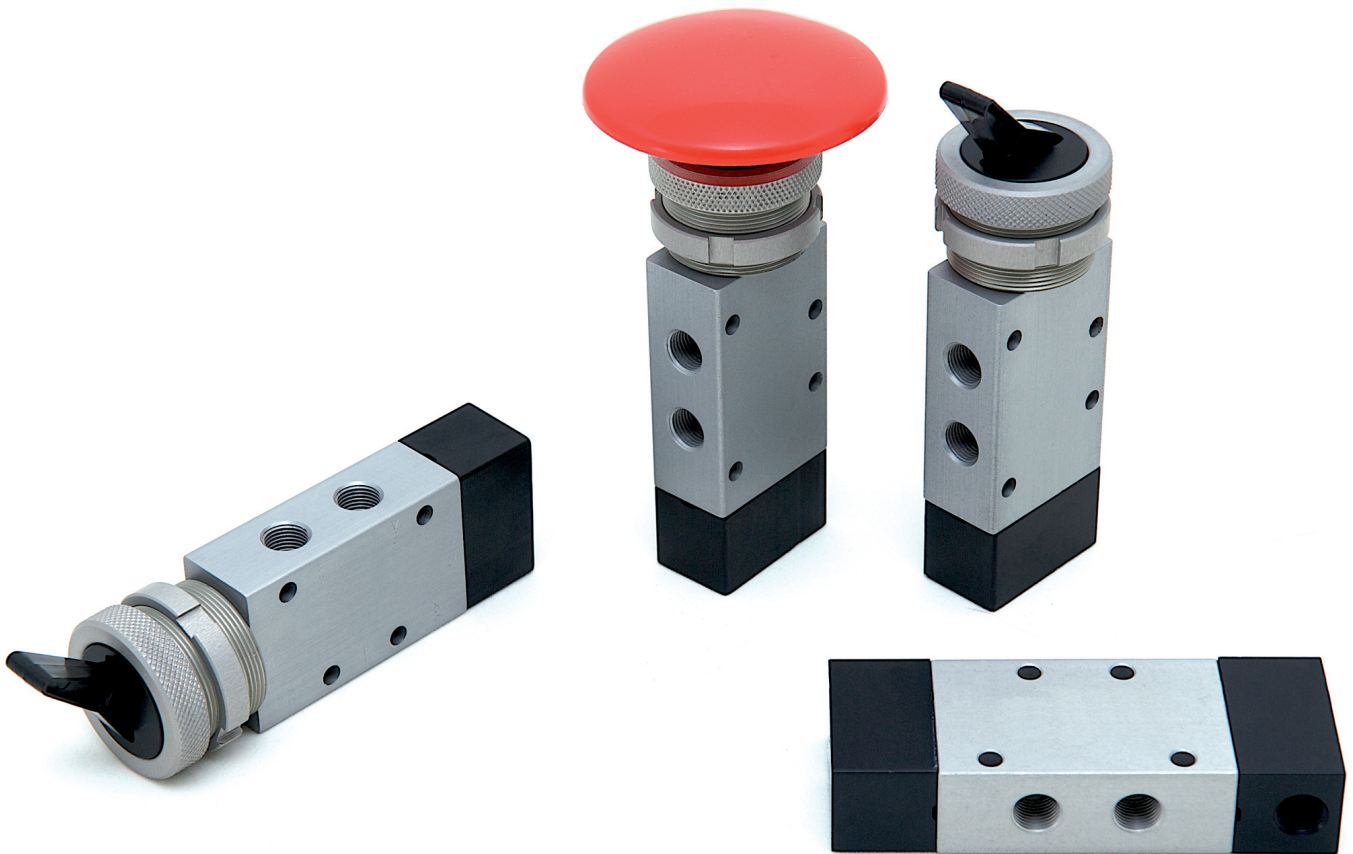
## 5/2 WEGE, ANSCHLUSS G 1/8"

Betätigungsarten:

Manuell

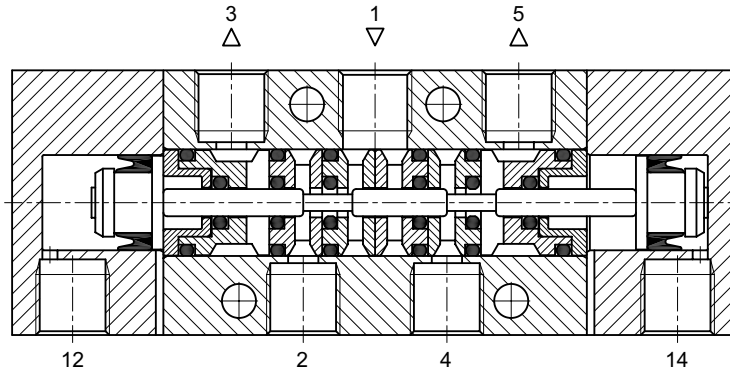
Pneumatisch

Elektro-Pneumatisch



# TECAIR

# PNEUMATIKVENTIL 5/2 WEGE, ANSCHLUSS G 1/8"



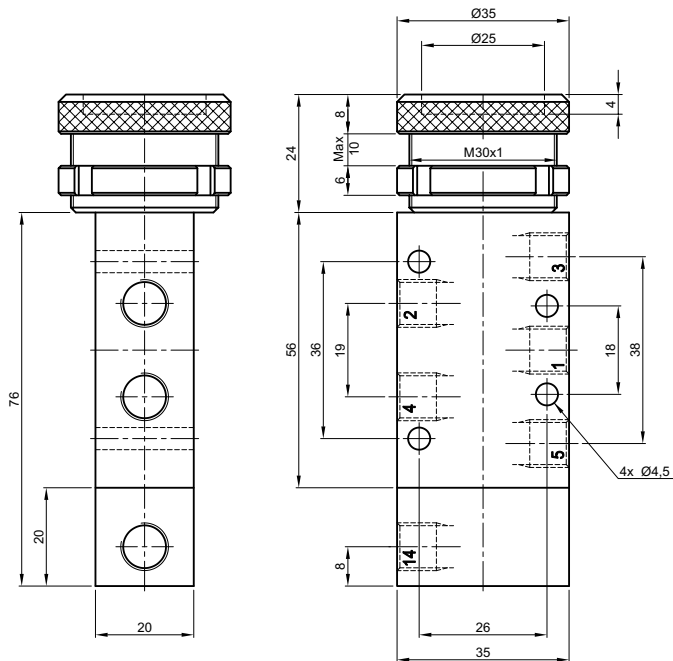
- 1 = Druckluftanschluss
- 2, 4 = Arbeitsanschluss
- 3, 5 = Entlüftung
- 12, 14 = Steuerluft

Allgemeine Daten	Luftanschlüsse	Druckluftanschluss : Gewinde G 1/8" Arbeitsanschluss : Gewinde G 1/8" Steueranschluss : Gewinde G 1/8" Entlüftunganschluss : Gewinde G 1/8" Verschlussene Steueranschlüsse werden in den folgenden Tabellen angegeben.
	Elektrische Anschlüsse	Steckerverbindung gemäß DIN EN 175308-803, Form A. Die technischen Daten der Steuerungseinheit bzw. der Magnetspule entnehmen Sie bitte der Dokumentation: Magnet Ventile.
	Montage	a. Schalttafeleinbau nach DIN 43696 b. 4x Durchgangsbohrungen Ø4,5
	Werkstoffe	Dichtungen : ölbeständiger, synthetischer Gummi. Ventilgehäuse : Aluminiumlegierung, eloxiert. Schieber : Rostfreier Stahl.
	Umgebungstemperatur	-20°C bis +80°C
	Ausführung	Korrosionbeständig.
Pneumatische Daten	Medium	Gefilterte und geölte Druckluft.
	Nennndruck 1)	6 Bar.
	Max. Druck 1)	10 Bar
	Nennndurchfluss 2)	500 l freie Luft/min; KV-Wert 3
Betätigungsarten	Manuell	Weiter Angaben siehe Seite 3 und 4.
	Pneumatisch	Weiter Angaben siehe Seite 4 und 5.
	Elektro-Pneumatisch	Weiter Angaben siehe Seite 6 und 7.
1) Überdruck		
2) Gemessen bei 6 bar und 1 bar Druckabfall bei einer Lufttemperatur von +20°C		

Anmerkung: Werte wie z.B. Betätigungskraft wurden bei einem Druck von 6 bar gemessen.

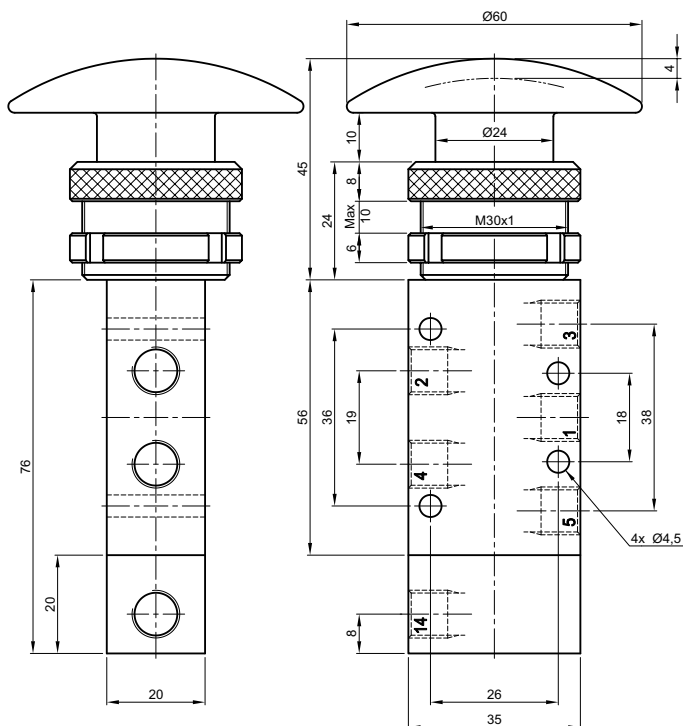
# PNEUMATIKVENTIL 5/2 WEGE, ANSCHLUSS G 1/8"

## DRUCKTASTER\*



Betätigungsart	Drucktaster Steuerdruck	Drucktaster Federrückstellung
Anzahl stabile Stellungen	2	1
Symbol		
Betätigungskraft	6 N	17 N
Minimale Steuerdruck	1,2 Bar	–
Verschlossene Anschlüsse	–	14
Gewicht	0,14 kg	0,14 kg
Bestellnummern	Schwarz	45.51.00.001
	Rot	45.51.00.002
	Grün	45.51.00.003

## PILZDRUCKTASTER

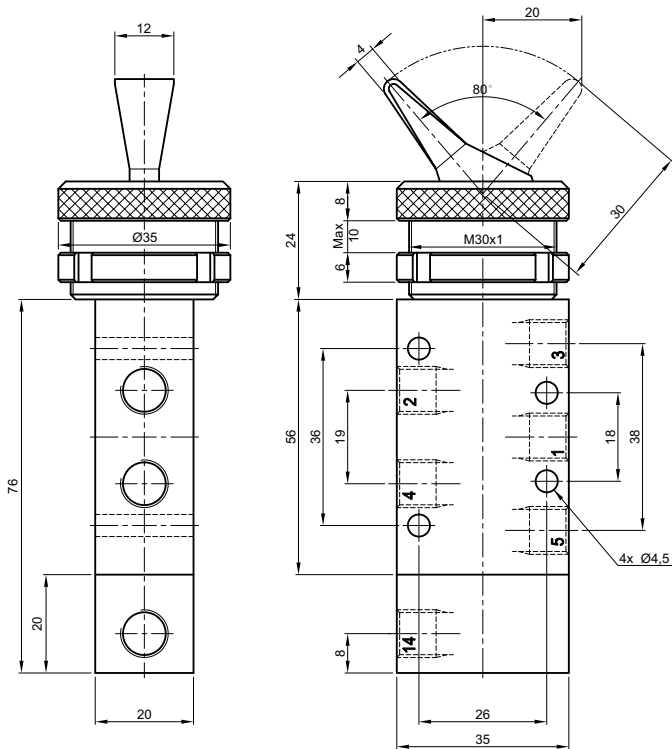


Betätigungsart	Drucktaster Steuerdruck	Drucktaster Federrückstellung
Anzahl stabile Stellungen	2	1
Symbol		
Betätigungskraft	6 N	17 N
Minimale Steuerdruck	1,2 Bar	–
Verschlossene Anschlüsse	–	14
Gewicht	0,15 kg	0,15 kg
Bestellnummern	Schwarz	45.51.00.010
	Rot	45.51.00.011
	Grün	45.51.00.012

\* Staubdichte Ausführung auf Anfrage

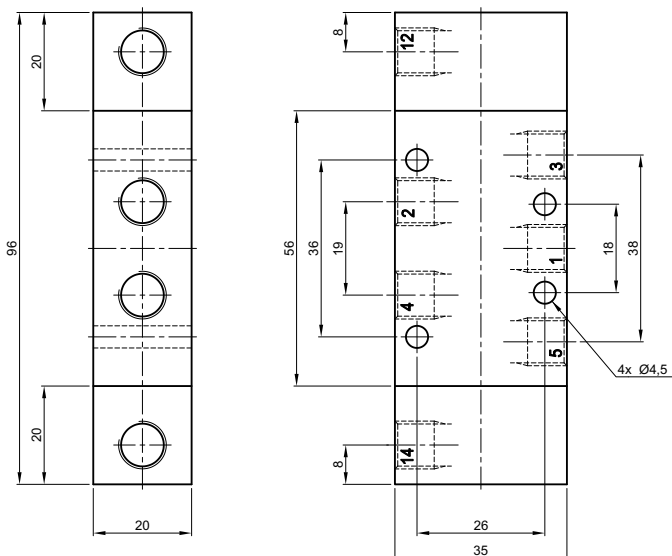
# PNEUMATIKVENTIL 5/2 WEGE, ANSCHLUSS G 1/8"

## KIPPHEBEL



Betätigungsart	Kipphebel Kipphebel	
Anzahl stabile Stellungen	2	
Symbol		
Betätigungskraft	15 N	
Minimale Steuerdruck	–	
Verschlossene Anschlüsse	14	
Gewicht	0,15 kg	
Bestellnummer	45.51.00.019	

## PNEUMATISCH

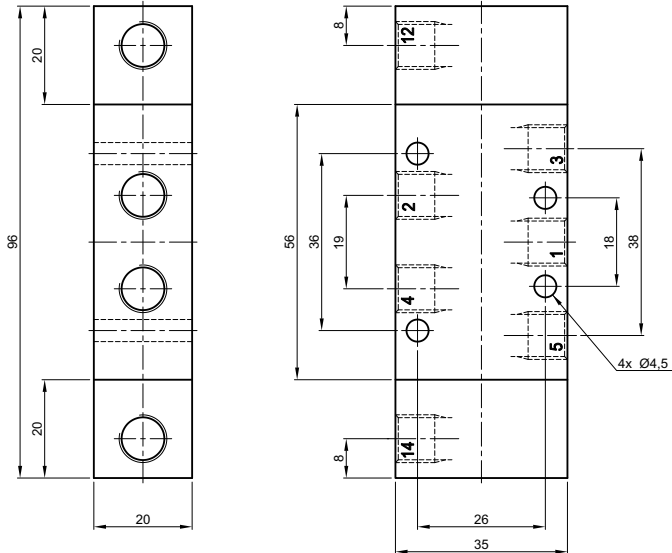


Betätigungsart	Steuerdruck – Steuerdruck	Steuerdruck Differential Steuerdruck
Anzahl stabile Stellungen	2	2
Symbol		
Betätigungskraft	–	–
Minimale Steuerdruck	1,2 Bar	2,5 Bar
Verschlossene Anschlüsse	–	–
Gewicht	0,13 kg	0,13 kg
Bestellnummern	45.51.00.044	45.51.00.045

Betätigungsart	Steuerdruck Federrückstellung	Steuerdruck Pneu. Rückstellung
Anzahl stabile Stellungen	1	1
Symbol		
Betätigungskraft	–	–
Minimale Steuerdruck	2,5 Bar	2,5 Bar
Verschlossene Anschlüsse	14	14
Gewicht	0,13 kg	0,13 kg
Bestellnummers	45.51.00.046	45.51.00.047

# PNEUMATIKVENTIL 5/2 WEGE, ANSCHLUSS G 1/8"

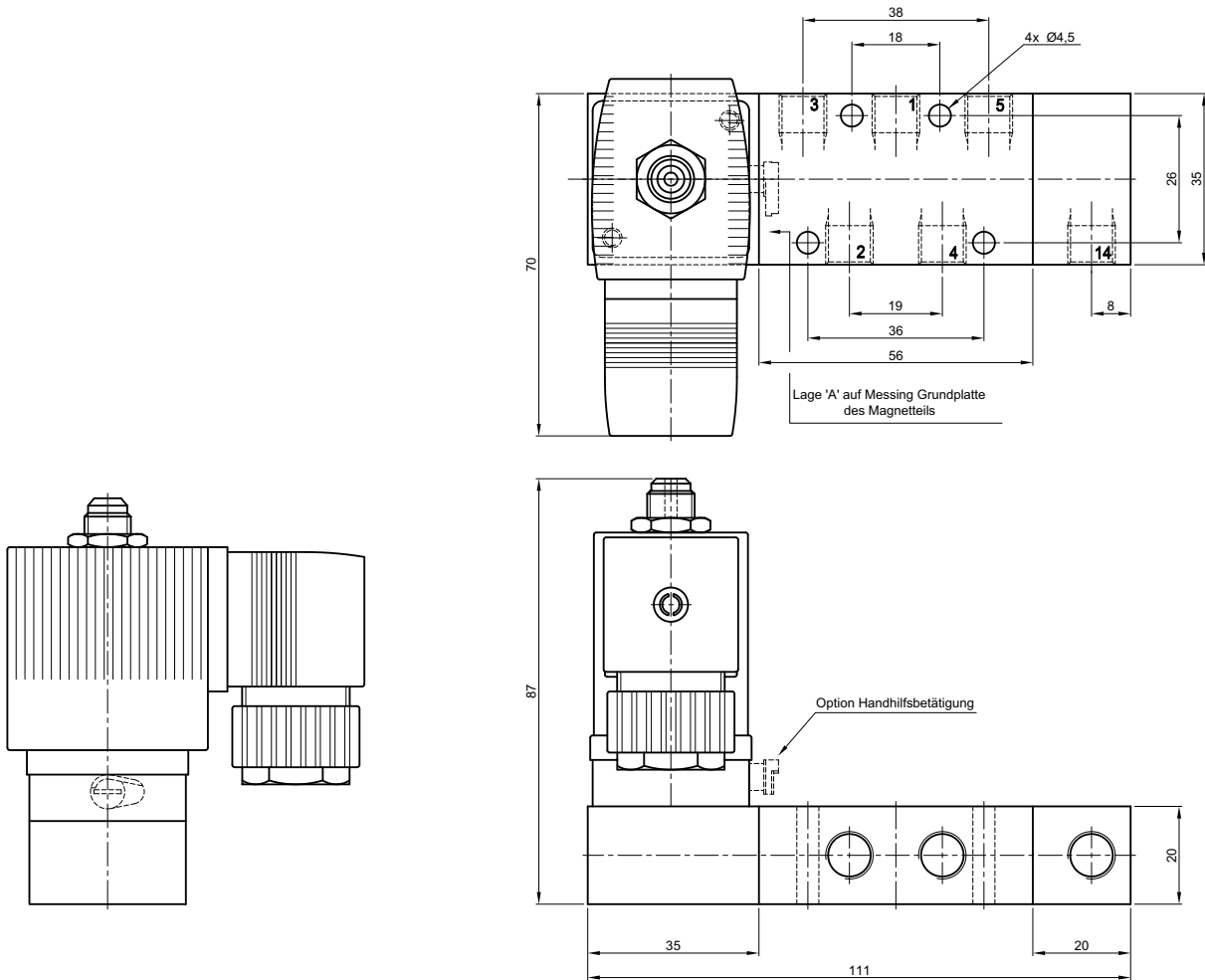
## DRUCKENTLASTUNG



Betätigungsart	Entlüftung Entlüftung	Entlüftung Federrückstellung
Anzahl stabile Stellungen	2	1
Symbol		
Betätigungskraft	—	—
Minimale Steuerdruck	1,2 Bar	2,5 Bar
Verschlossene Anschlüsse	—	14
Gewicht	0,13 kg	0,13 kg
Bestellnummern	45.51.00.090	45.51.00.091

# PNEUMATIKVENTIL 5/2 WEGE, ANSCHLUSS G 1/8"

## ELEKTRO-PNEUMATISCH EINSEITIG



Betätigungsart	Elektro-Pneu. Steuerdruck	Elektro-Pneu. Differential Steuerdruck	Elektro-Pneu. Federrückstellung	Elektro-Pneu. Pneu. Rückstellung
Anzahl stabile Stellungen	2	2	1	1
Symbol				
Betätigungskraft	–	–	–	–
Minimale Steuerdruck	1,2 Bar	2,5 Bar	2,5 Bar	2,5 Bar
Verschlossene Anschlüsse	–	–	14	14
Gewicht	0,44 kg	0,44 kg	0,44 kg	0,44 kg
Bestellnummern	45.51.00.300	45.51.00.301	45.51.00.302	45.51.00.303

### Erklärung Bestellnummern

Spulenspannungen mit oder ohne Handhilfsbetätigung

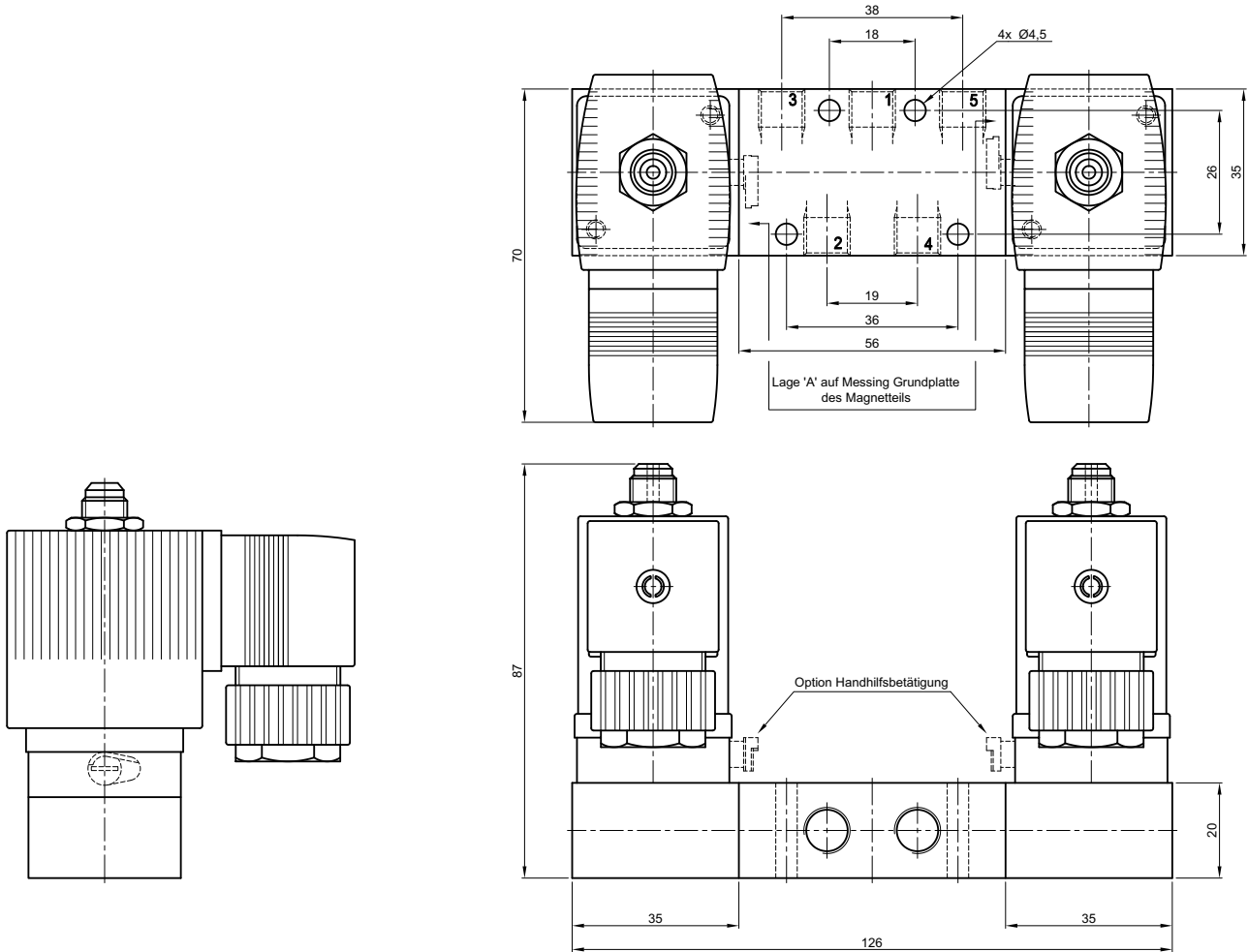
Handhilfsbetätigung (HND)	Spulenspannung		
	230V/50Hz	24VDC	24V/50Hz
Ohne HND	xx.xx.xx.xxx.011	xx.xx.xx.xxx.012	xx.xx.xx.xxx.014
Mit HND	xx.xx.xx.xxx.111	xx.xx.xx.xxx.112	xx.xx.xx.xxx.114

Andere Spulenspannungen auf Anfrage.

Die technischen Daten der Steuerungseinheit bzw. der Magnetspule entnehmen Sie bitte der Dokumentation: Magnet Ventile.

# PNEUMATIKVENTIL 5/2 WEGE, ANSCHLUSS G 1/8"

## ELEKTRO-PNEUMATISCH BEIDSEITIG



Betätigungsart	Elektro-Pneu. — Elektro-Pneu.	Elektro-Pneu. Differential Elektro-Pneu.
Anzahl stabile Stellungen	2	2
Symbol		
Betätigungskraft	—	—
Minimale Steuerdruck	1,2 Bar	2,5 Bar
Verschlossene Anschlüsse	—	—
Gewicht	0,74 kg	0,74 kg
Bestellnummern	45.51.00.307	45.51.00.308

### Erklärung Bestellnummern

Spulenspannungen mit oder ohne Handhilfsbetätigung

Handhilfsbetätigung (HND)	Spulenspannung		
	230V/50Hz	24VDC	24V/50Hz
Ohne HND	xx.xx.xx.xxx.011	xx.xx.xx.xxx.012	xx.xx.xx.xxx.014
Mit HND	xx.xx.xx.xxx.111	xx.xx.xx.xxx.112	xx.xx.xx.xxx.114

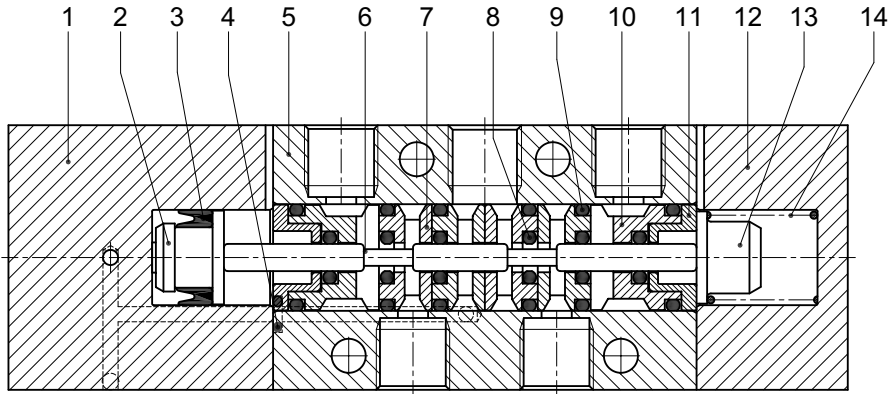
Andere Spulenspannungen auf Anfrage.

Die technischen Daten der Steuerungseinheit bzw. der Magnetspule entnehmen Sie bitte der Dokumentation: Magnet Ventile.

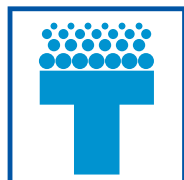
# PNEUMATIKVENTIL 5/2 WEGE, ANSCHLUSS G 1/8"

## ALLGEMEINE ERSATZTEILE

(Individuell für jeden Ventiltyp)



Pos. No.	Beschreibung	Anzahl
1	Endkappe (Elektro-Pneu. Ansteuerung)	1
2	Kolben	1
3	Kolbendichtung	1
4	O-Ring	2
5	Ventilkörper	1
6	Schieber	1
7	Distanzring	2
8	O-Ring	6
9	O-Ring	6
10	Druckplatte	2
11	Abschlussring	2
12	Endkappe (Federkraft- Steuerung)	1
13	Federwegbegrenzer	1
14	Feder	1



# TECAIR

De Boeg 26 - 9206 BB Drachten • P.O. Box 633 - 9200 AP Drachten • The Netherlands  
Tel.: +31 512 51 00 80 • Fax. +31 512 54 48 61 • [www.tecair.com](http://www.tecair.com)

© 2011 - Tecair behält sich das Recht vor Produkte ohne vorherige Mitteilung zu ändern.