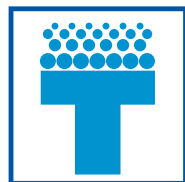


PNEUMATIKVENTILE MIT MAGNETSTEUERUNG, 2/2 & 3/2 WEGE, ANSCHLUSS G 1/8"



TECAIR

PNEUMATIKVENTILE MIT MAGNETSTEUERUNG

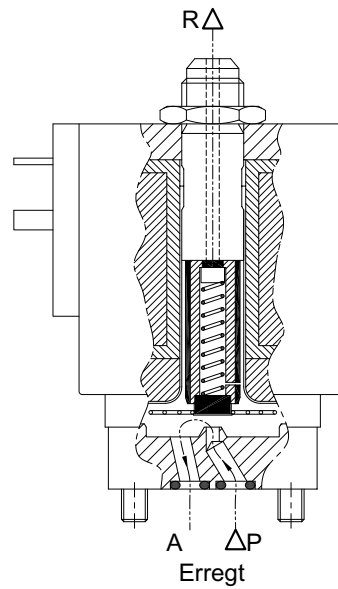
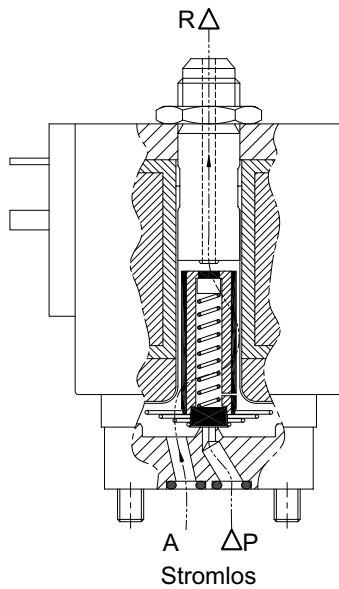
2/2 & 3/2 WEGE, ANSCHLUSS G 1/8"

Allgemeine Daten	Luftanschlüsse	P und A Seitlich innerhalb der Grundplatte : Gewinde: G 1/8" R auf Spulengehäuse : Gewinde: G 1/8"
	Elektrische Anschlüsse	Geerdeter Stecker nach DIN EN 175308-803, Form A. Schutzklasse: IP 65 DIN 40050 Der Stecker ist in vier Positionen montierbar und für einen Elektroanschluss Ø 7 mm (3x 0,75mm ²) geeignet. Explosionssgeschützte Ausführung (Ex)sG4 oder (Ex)sG5 auf Anfrage möglich.
	Grundplatte	Die Grundplatten zur Montage von 1 bis 6 elektrisch angesteuerten Ventilen haben einen durchgehenden Luftanschluss P sowie einen Steueranschluss A für jedes Elektroventil. Der durchgehende P Anschluss muss evtl. an einer Seite verschlossen werden. Auf einer Grundplatte können nur Normal Geschlossene (NC) oder Normal Geöffnete (NO) Ventile montiert werden. Der Druckluftanschluss P ist der zentrale Lufteinlass bei Ventilen in normal geschlossener (NC) Ausführung Bei normal geöffneter (NO) Ventilen wird die Abluft über den Anschluss P geleitet. Die Druckluft wird über den Anschluss R eingeleitet.
	Montage	Elektropneumatisches Ventil auf Grundplatte : Montage mittels zweier Senkschrauben M4x16. Grundplatte : Versehen mit zwei M5 Gewindelöchern und Aussparungen für M4 Zylinderkopfschrauben.
	Werkstoffe	Spule komplett mit Epoxydharz ummantelt. Ventilgehäuse: Messing Grundplatte: Aluminium, schwarz anodisiert Innenleben: Stahl, korrosionsfrei Dichtungen: Perbunan (Viton auf Anfrage).
	Manueller Notschalter	Ausführung als 2-Stufiger Schalter auf Anfrage möglich.
	Umgebungtemp.	- 10° bis + 55° C.
Elektrische Daten	Standard Spulenspannungen	24V/50Hz; 220V/50Hz und 24V/=. Spannungstoleranz ± 10%.
	Andere Spulenspannungen	Wechselspannung : 12 - 380V/50Hz oder 60Hz Gleichspannung : 6 - 220V/=
	Leistungsaufnahme	Wechselspannung : 24 VA (Anzug); 17VA 8W (Halten) Gleichspannung : 8W
	Einschaltdauer	100%; bei mehr als 2 Ventilen auf einer Grundplatte 60%
	Schaltfrequenz	1200 Schaltungen/Min
	Schaltzeiten	Öffnungszeit : Wechselspannung 10-15 ms; Gleichspannung 15-20 ms Schließzeit : Wechselspannung 15-20 ms; Gleichspannung 18-22 ms
Pneumatische Daten	Medium	Gefilterte Luft, Wasser und Hydrauliköl (max. 13°E) außerdem Vakuum.
	Mediumtemperatur	-10°C - +90°C
	Druckbereich 1)	0-10 Bar.
	Nenndurchfluss 2)	300 L freie Luft/Min; KV-Wert 1,8
1) Überdruck		
2) Gemessen bei 6 bar und 1 bar Druckabfall bei einer Lufttemperatur von +20°C		

PNEUMATIKVENTILE MIT MAGNETSTEUERUNG

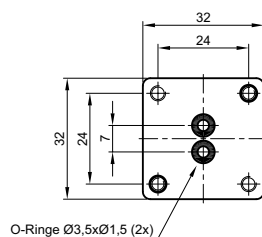
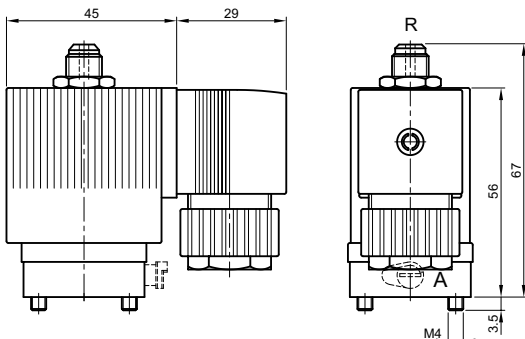
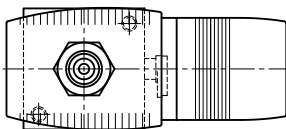
2/2 & 3/2 WEGE, ANSCHLUSS G 1/8"

FUNKTIONSDARSTELLUNG

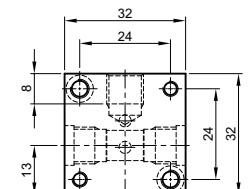
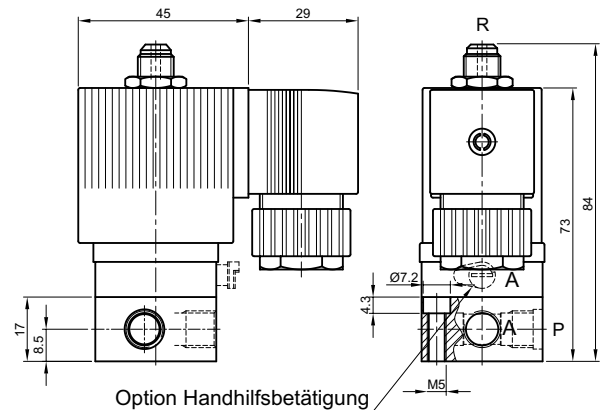
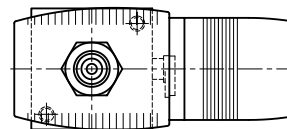


3/2	NC P = Druckluftanschluss A = Arbeitsanschluss R = Entlüftung		NO P = Entlüftung A = Arbeitsanschluss R = Druckluftanschluss	
2/2	NC P = Druckluftanschluss A = Arbeitsanschluss R = abgeschlossen		NO P = abgeschlossen A = Arbeitsanschluss R = Druckluftanschluss	

3/2 WEGE VENTIL exkl. Grundplatte

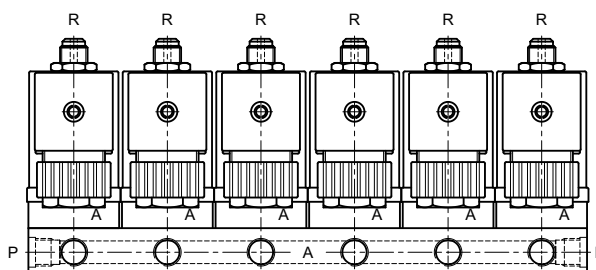


3/2 WEGE VENTIL inkl. Grundplatte



PNEUMATIKVENTILE MIT MAGNETSTEUERUNG 2/2 & 3/2 WEGE, ANSCHLUSS G 1/8"

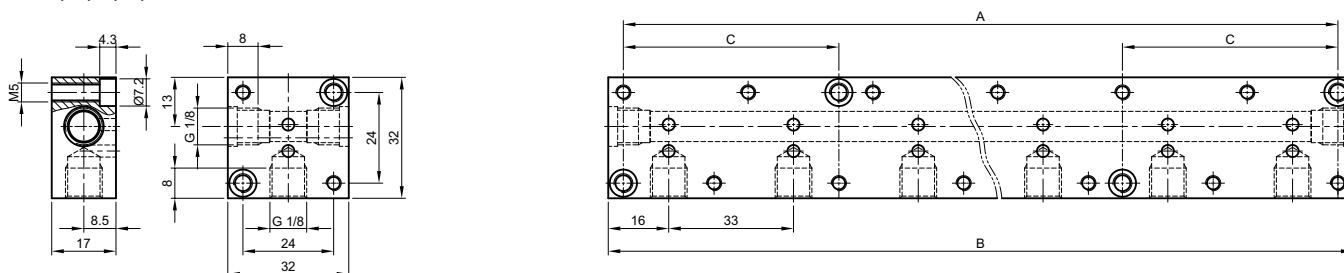
GRUNDPLATTENMONTAGE



Immer 'A' gegenüber 'A' montieren

GRUNDPLATTEN

Für 1, 2, 3, 4, 5 oder 6 Ventile



Bestellnummern für Grundplatte inkl. oder exkl. NC Ventil(e) und mit oder ohne Handhilfsbetätigung									
Anzahl der Ventile auf einer Grundplatte (Stk.)	Grundplatte ohne Ventil				Grundplatte mit Ventil				
	A	B	C	Bestellnummer	Handhilfsbetätigung (HND)	Spulenspannungen			Gewicht
						230V/50Hz	24VDC	24V/50Hz	
1	32	24	-	48.01.11.032	Ohne HND	48.11.11.000	48.12.11.000	48.14.11.000	0,32 kg
					Mit HND	48.11.11.100	48.12.11.100	48.14.12.100	0,32 kg
2	65	57	-	48.01.12.032	Ohne HND	48.11.12.000	48.12.12.000	48.14.12.000	0,64 kg
					Mit HND	48.11.12.100	48.12.12.100	48.14.13.100	0,65 kg
3	98	90	-	48.01.13.032	Ohne HND	48.11.13.000	48.12.13.000	48.14.13.000	0,96 kg
					Mit HND	48.11.13.100	48.12.13.100	48.14.14.100	0,97 kg
4	131	123	-	48.01.14.032	Ohne HND	48.11.14.000	48.12.14.000	48.14.14.000	1,28 kg
					Mit HND	48.11.14.100	48.12.14.100	48.14.14.100	1,30 kg
5	164	156	57	48.01.15.032	Ohne HND	48.11.15.000	48.12.15.000	48.14.15.000	1,60 kg
					Mit HND	48.11.15.100	48.12.15.100	48.14.15.100	1,62 kg
6	197	189	57	48.01.16.032	Ohne HND	48.11.16.000	48.12.16.000	48.14.16.000	1,92 kg
					Mit HND	48.11.16.100	48.12.16.100	48.14.16.100	1,95 kg

Bestellnummern für Ventile exkl. Grundplatte				
Handhilfsbetätigung (HND)	Spulenspannungen			Gewicht
	230V/50Hz	24VDC	24V/50Hz	
Ohne HND	48.11.01.000	48.12.01.000	48.14.01.000	0,265 kg
Mit HND	48.11.01.100	48.12.01.100	48.14.01.100	0,270 kg

Bemerkung: Normal geöffnete Ventile (NO) müssen separat angegeben werden.



De Boeg 26 - 9206 BB Drachten • P.O. Box 633 - 9200 AP Drachten • The Netherlands
Tel.: +31 512 51 00 80 • Fax. +31 512 54 48 61 • www.tecair.com

© 2011 - Tecair behält sich das Recht vor Produkte ohne vorherige Mitteilung zu ändern.