

# PNEUMATIKVENTILE

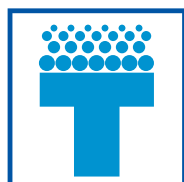
## 2/2 & 3/2 WEGE, ANSCHLUSS G 1/8"

Betätigungsarten:

Manuell

Mechanisch

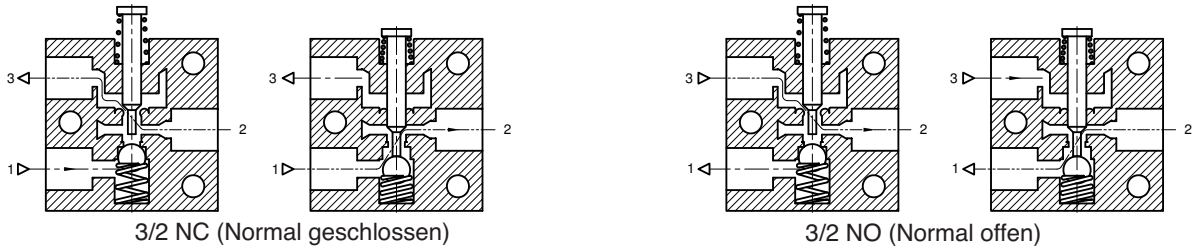
Pneumatisch



# TECAIR

# PNEUMATIKVENTILE 2/2 & 3/2 WEGE, ANSCHLUSS G 1/8"

## Funktionsdarstellung der 3/2 Wege NC- und NO-Ausführung



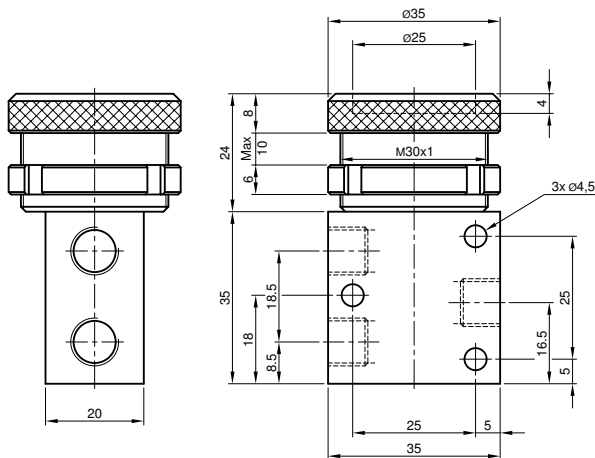
<b>3/2</b>	<b>3/2 normal geschlossen (NC)</b> 1 = Druckanschluss 2 = Signalausgang 3 = Entlüftung		<b>3/2 normal offen (NO)</b> 1 = Entlüftung 2 = Signalausgang 3 = Druckanschluss	
	<b>2/2</b>	<b>2/2 normal geschlossen (NC)</b> 1 = Druckanschluss 2 = Signalausgang 3 = Verschluss		<b>2/2 normal offen (NO)</b> 1 = Verschluss 2 = Signalausgang 3 = Druckanschluss

Allgemeine Daten	Anschlussgrösse	Innengewinde G 1/8"
	Nennweite	3,5 mm
	Befestigungsarten	a. Schalttafeleinbau nach DIN 43696 Ø30 b. 3 durchgehende Bohrungen (Ø4,5) im Ventilgehäuse c. Montageleiste an der Ventil-Untenseite d. Montage mehrerer Ventile mittels 3 Zuganker M4
	Material	Gehäuse: Aluminiumlegierung, eloxiert Innenteile: Kunststoff Betätigungsstift: Niro Dichtungen: Perbunan (ölfest)
	Umgebungs-temperatur	min. - 20° C; max. + 80° C
	Ausführung	Korrosionsbeständig
Pneumatische Daten	Medium	Filtrierte Druckluft
	Nennndruck	6 bar
	Druckbereich 1)	0 - 10 bar
	Nennndurchfluss 2)	400 N.l./min; KV-Wert 2
Betätigungsart	Manuell	Technische Daten Seite 3 und 4 Technische Daten Seite 4 und 5 Technische Daten Seite 6
	Mechanisch Pneumatisch	
1) Überdruck		
2) Gemessen bei 6 bar und 1 bar Druckabfall bei einer Lufttemperatur von + 20° C.		

**Anmerkung:** In NC-Ausführung sind folgende Ventile mit 40% geringerer Betätigungskraft, bzw. Steuerdruck lieferbar: Drucktaster, Tasthebel, Rollenhebel, Kippnocke mit Leer-Rücklauf, Kugel, Stößel und pneumatische Betätigung. Werte, wie Betätigungskräfte usw. wurden bei einem Druck von 6 bar gemessen.

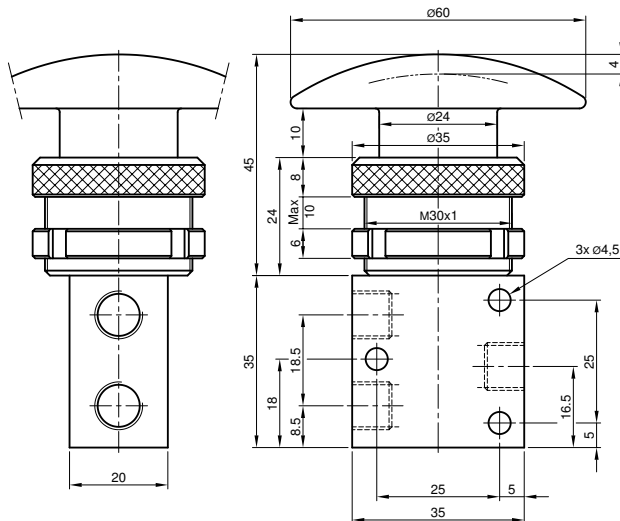
# PNEUMATIKVENTILE 2/2 & 3/2 WEGE, ANSCHLUSS G 1/8"

## DRUCKTASTER \* für Schalttafeleinbau



Betätigungsart	Drucktaster - Feder	
Anzahl stabile Stellungen	1	1
Ausführung	Normal geschlossen	Normal geöffnet
Symbol 2/2		
Verschlossene Anschlüsse	3	1
Symbol 3/2		
Betätigungskraft	25 N	25 N
Gewicht	0,08 kg	0,08 kg

## PILZDRUCKTASTER für Schalttafeleinbau

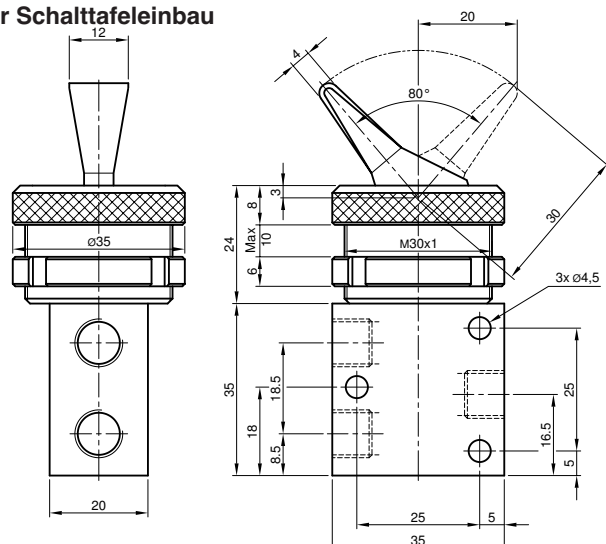


Ausführung	Knopf	2/2	3/2
Ventil komplett	schwarz	46.12.34.000	46.02.34.000
	rot	46.12.35.000	46.02.35.000
	grün	46.12.36.000	46.02.36.000
Betätigungs-kopf, einzeln	schwarz	46.01.34.802	46.01.34.802
	rot	46.01.35.802	46.01.35.802
	grün	46.01.36.802	46.01.36.802
Ventil, einzeln	–	46.02.01.900	46.02.01.900

Betätigungsart	Pilzdrucktaster - Feder	
Anzahl stabile Stellungen	1	1
Ausführung	Normal geschlossen	Normal geöffnet
Symbol 2/2		
Verschlossene Anschlüsse	3	1
Symbol 3/2		
Betätigungskraft	25 N	25 N
Gewicht	0,09 kg	0,09 kg

Ausführung	Knopf	2/2	3/2
Ventil komplett	schwarz	46.12.37.000	46.02.37.000
	rot	46.12.38.000	46.02.38.000
	grün	46.12.39.000	46.02.39.000
Betätigungs-kopf, einzeln	schwarz	46.01.37.802	46.01.37.802
	rot	46.01.38.802	46.01.38.802
	grün	46.01.39.802	46.01.39.802
Ventil, einzeln	–	46.02.01.900	46.02.01.900

## KIPPHEBEL für Schalttafeleinbau



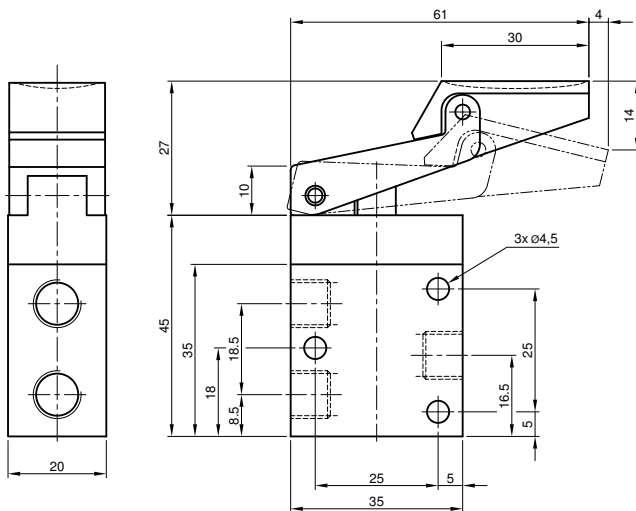
Betätigungsart	Kipphebel - Kipphebel	
Anzahl stabile Stellungen	2	2
Ausführung	Normal geschlossen	Normal geöffnet
Symbol 2/2		
Verschlossene Anschlüsse	3	1
Symbol 3/2		
Betätigungskraft	10 N	10 N
Gewicht	0,09 kg	0,09 kg

Ausführung	2/2	3/2
Ventil komplett	46.12.31.000	46.02.31.000
Betätigungskopf, einzeln	46.01.31.802	46.01.31.802
Ventil, einzeln	46.02.01.900	46.02.01.900

\* Staubdichte Ausführung lieferbar

# PNEUMATIKVENTILE 2/2 & 3/2 WEGE, ANSCHLUSS G 1/8"

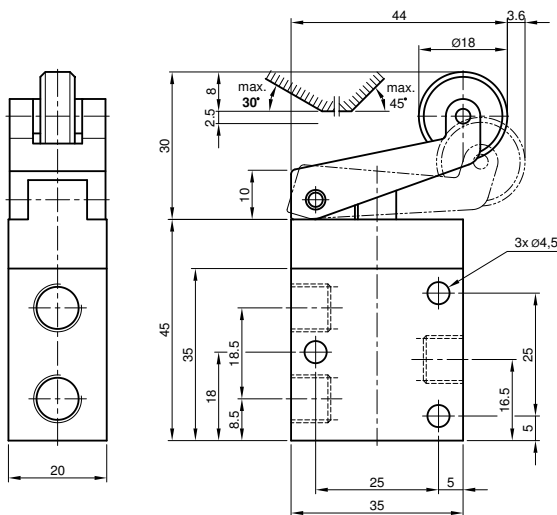
## TASTHEBEL



Betätigungsart	Tasthebel - Feder	
Anzahl stabile Stellungen	1	1
Ausführung	Normal geschlossen	Normal geöffnet
Symbol 2/2		
Verschlossene Anschlüsse	3	1
Symbol 3/2		
Betätigungskraft	7,5 N	7,5 N
Gewicht	0,07 kg	0,07 kg

Ausführung	2/2	3/2
Ventil komplett	46.12.01.000	46.02.01.000
Ventil mit Montageleiste	46.12.02.000	46.02.02.000
Betätigungskopf, einzeln	46.01.01.802	46.01.01.802
Ventil, einzeln	46.02.01.800	46.02.01.800

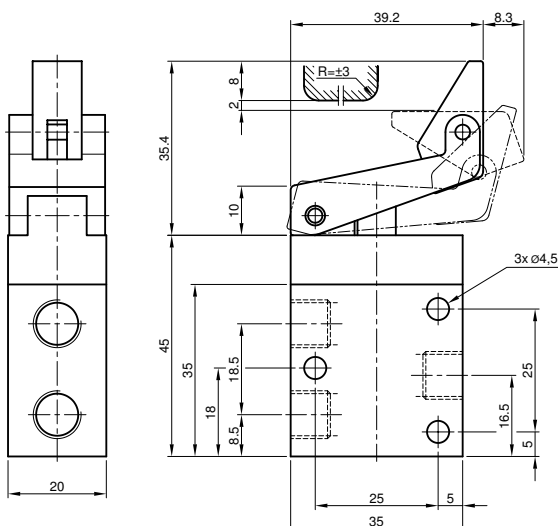
## ROLLENHEBEL



Betätigungsart	Rollenhebel - Feder	
Anzahl stabile Stellungen	1	1
Ausführung	Normal geschlossen	Normal geöffnet
Symbol 2/2		
Verschlossene Anschlüsse	3	1
Symbol 3/2		
Betätigungskraft	12 N	12 N
Schaltweg / Überhub	75 mm/2,5 mm	75 mm/2,5 mm
Gewicht	0,07 kg	0,07 kg

Ausführung	2/2	3/2
Ventil komplett	46.12.07.000	46.02.07.000
Ventil mit Montageleiste	46.12.08.000	46.02.08.000
Betätigungskopf, einzeln	46.01.07.802	46.01.07.802
Ventil, einzeln	46.02.01.800	46.02.01.800

## KIPPNOCKE MIT LEER-RÜCKLAUF

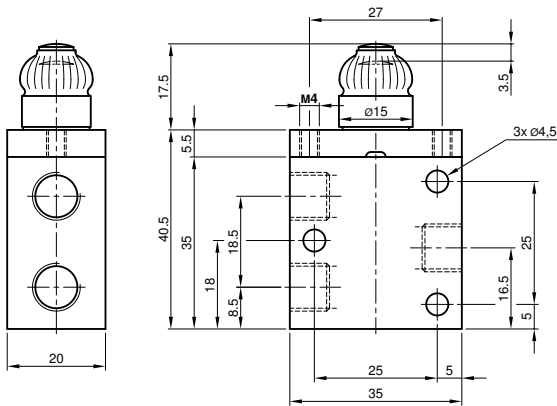


Betätigungsart	Kippnocke - Feder	
Anzahl stabile Stellungen	1	1
Ausführung	Normal geschlossen	Normal geöffnet
Symbol 2/2		
Verschlossene Anschlüsse	3	1
Symbol 3/2		
Betätigungskraft	10 N	10 N
Schaltweg / Überhub	8 mm/2 mm	8 mm/2 mm
Gewicht	0,07 kg	0,07 kg

Ausführung	2/2	3/2
Ventil komplett	46.12.09.000	46.02.09.000
Ventil mit Montageleiste	46.12.10.000	46.02.10.000
Betätigungskopf, einzeln	46.01.09.802	46.01.09.802
Ventil, einzeln	46.02.01.800	46.02.01.800

# PNEUMATIKVENTILE 2/2 & 3/2 WEGE, ANSCHLUSS G 1/8"

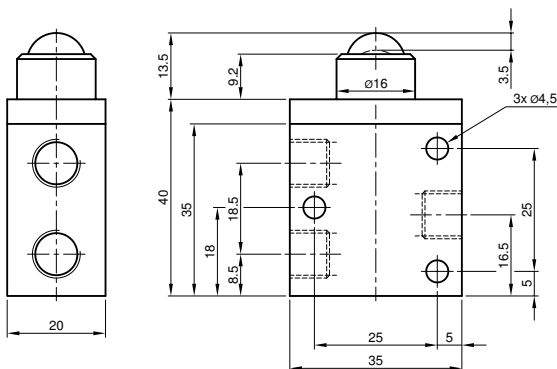
## STÖßEL (staubdichte Ausführung)



Betätigungsart	Stößel - Feder	
Anzahl stabile Stellungen	1	1
Ausführung	Normal geschlossen	Normal geöffnet
Symbol 2/2		
Verschlossene Anschlüsse	3	1
Symbol 3/2		
Betätigungskraft	25 N	25 N
Gewicht	0,08 kg	0,08 kg

Ausführung	2/2	3/2
Ventil komplett	46.12.15.000	46.02.15.000
Betätigungskopf, einzeln	46.01.15.802	46.01.15.802
Ventil, einzeln	46.02.01.900	46.02.01.900

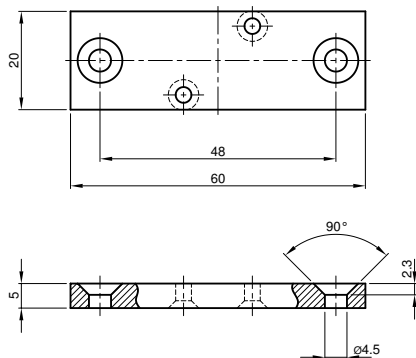
## KUGEL



Betätigungsart	Kugel - Feder	
Anzahl stabile Stellungen	1	1
Ausführung	Normal geschlossen	Normal geöffnet
Symbol 2/2		
Verschlossene Anschlüsse	3	1
Symbol 3/2		
Betätigungskraft	25 N	25 N
Gewicht	0,07 kg	0,07 kg

Ausführung	2/2	3/2
Ventil komplett	46.12.05.000	46.02.05.000
Ventil mit Montageleiste	46.12.06.000	46.02.06.000
Betätigungskopf, einzeln	46.01.05.802	46.01.05.802
Ventil, einzeln	46.02.01.800	46.02.01.800

## MONTAGELEISTE



Gewicht: 0,015 kg

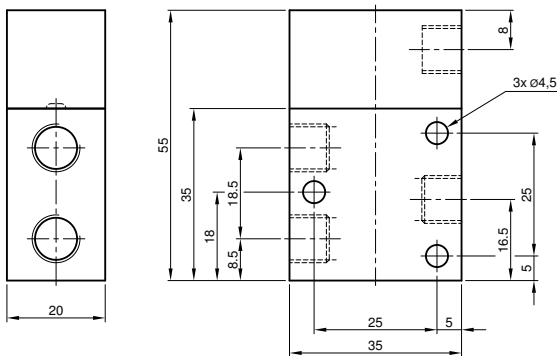
Bestell-Nr. 46.01.02.029

Als Fußbefestigung für Ventile mit Tasthebel, Rollenhebel, Kippnocke.

Die übrigen Ventile können auf Bestellung mit Montageleiste gefertigt werden.

# PNEUMATIKVENTILE 2/2 & 3/2 WEGE, ANSCHLUSS G 1/8"

## PNEUMATISCHE BETÄTIGUNG (Druckbeaufschlagung und Druckentlastung)



Best. Nr. für Druckbeaufschlagung

Ausführung	2/2	3/2
Ventil komplett	46.12.11.000	46.02.11.000
Steuerblock, einzeln	46.01.11.802	46.01.11.802
Ventil, einzeln	46.02.01.900	46.02.01.900

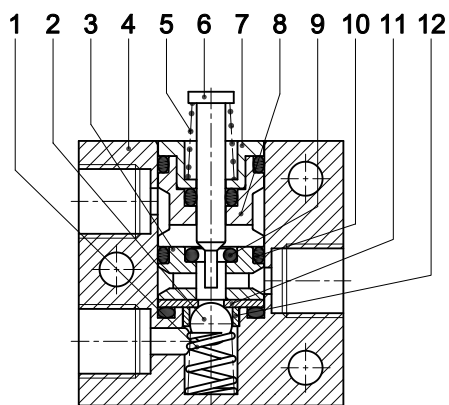
Best. Nr. für Druckentlastung

Ausführung	2/2	3/2
Ventil komplett	46.11.17.000	46.01.17.000
Steuerblock, einzeln	46.01.17.802	46.01.17.802
Ventil, einzeln	46.01.01.804	46.01.01.804

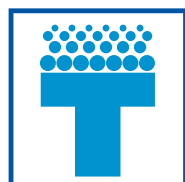
Betätigungsart	Druckbeaufschlagung	
Anzahl stabile Stellungen	1	1
Ausführung	Normal geschlossen	Normal geöffnet
Symbol 2/2 Verschlossene Anschlüsse		
Symbol 3/2		
Steuerdruck (min.) bei 6 bar Betriebsdruck	3 bar	3 bar
Steuerdruck (max.)	10 bar	10 bar
Gewicht	0,08 kg	0,08 kg

Betätigungsart	Druckentlastung
Anzahl stabile Stellungen	1
Ausführung	Normal geschlossen
Symbol 2/2 Verschlossene Anschlüsse	
Symbol 3/2	
Steuerdruck (min.)	1,5 bar
Gewicht	0,08 kg

## VENTIL, Einzeln



Pos.	Beschreibung	Anzahl
1	Druckfeder	1
2	Kugel	1
3	Distanzring (Gehäuse)	1
4	Gehäuse	1
5	Druckfeder	1
6	Stößel	1
7	Deckel	1
8	Distanzring (Stößelführung)	1
9	O-Ring	2
10	O-Ring	3
11	Dichtscheibe	1
12	Führungshülse	1



# TECAIR

De Boeg 26 - 9206 BB Drachten • P.O. Box 633 - 9200 AP Drachten • The Netherlands  
Tel.: +31 512 51 00 80 • Fax. +31 512 54 48 61 • www.tecair.com

© 2011 - Tecair behält sich das Recht vor Produkte ohne vorherige Mitteilung zu ändern.